

2019年度立命館大学学園祭
BKC 祭典 ステージ企画
12月1日(日)実施
立一グランプリ 募集冊子

【受付日】 10月30日(水)、31日(木)

【受付時間】 30、31日 18:00～20:00

【受付場所】 びわこ・くさつキャンパス(以下、BKC)

セントラルアーク4階セントラルアクトオフィス

発行元：学友会中央事務局特別事業部

目次

P.1	…目次
P.2	…学園祭テーマについて
P.3~4	…立一1 グランプリについて
P.5	…出演に関する禁止事項
P.6	…出演までの流れ
P.7	…受付について
P.8	…選考会について
P.9	…ヒアリングについて
P.10	…個人情報保護に関する規約
P.11	…提出物チェックリスト
P.12	…お問い合わせ先

学園祭テーマについて

【2019 年度立命館大学学園祭テーマ】



今年度は「Makes you wonder.」を学園祭テーマとして掲げています。
学園祭の全ての参加者が主体的に参加したくなる「ワクワクする学園祭」を
創り上げるように実行委員一同尽力してまいりました。
ステージ出演を希望する皆さんには、単に日頃の活動の成果発表をするだけ
ではなく、観客の方々がワクワクするような発表をしていただきたいです。

立-1 グランプリについて

日 時：12月1日(日) 12:50～13:30
場 所：BKC ビーイングスクエア
 ビーイングステージ
※詳しくは配置図をご覧ください。

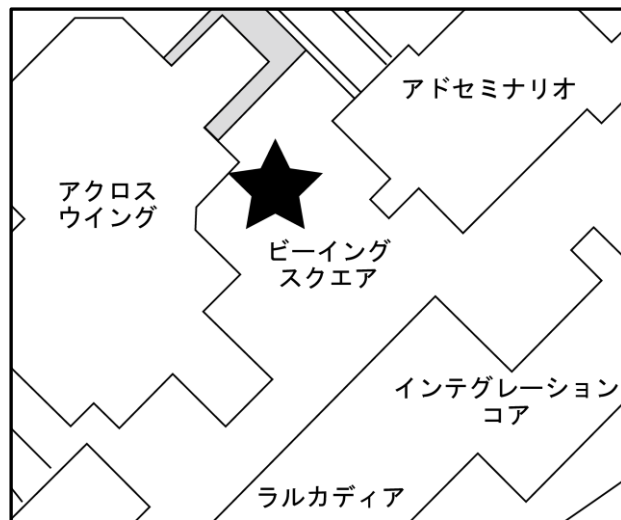
募集枠：5組

【概要】

立命館大学生によるお笑いコンテストです。お笑いのジャンル、参加人数は自由です。選考会で選出された5組で競ってもらい、優勝した組には豪華景品を差し上げます。

【ステージの場所】

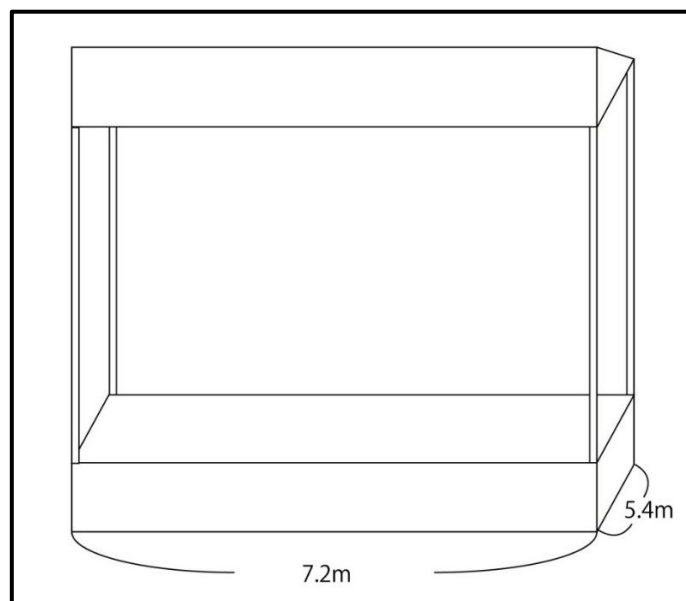
下図の★の場所がステージです。



【特徴】

- ・観客との距離が近く、パフォーマンスなどを間近で見せることができます。
- ・幅 7.2m、奥行き 5.4m、高さ 1.0m のシンプルなステージです。

【イメージ図】



【発表時間について】

1組当たり、出演時間は最大4分です。(転換時間は含みません)

【応募資格】

立命館大学の学部生であること

【転換時間について】

発表ごとの転換時間は2分とします。また、転換時にインタビューをさせていただきます。インタビュー内容につきましてはヒアリング時に決定致します。

※ヒアリングについてはP.9を参照してください。

【優勝について】

全ての組の発表が終わった後、来場者投票により、最多投票数の方を優勝者とします。

※優勝した場合、豪華景品が贈呈されます。

【雨天時の対応について】

ビーイングステージには屋根があるため、雨天時も原則実施します。ただし、大雨などにより特別事業部・RBC・学園祭実行委員会・ステージ業者で実施が困難と判断した場合、ステージ企画を中断・中止致します。あらかじめご了承ください。

出演に関する禁止事項

- ① 発表の中で他人を誹謗・中傷する行為及び発言
- ② 発表内容が公序良俗に反するもの
- ③ 宗教・政治的な発表を行うこと
- ④ ステージ上の機材・備品等の破損や損害
- ⑤ その他特別事業部、学園祭実行委員会が不適切と判断した行為や発言

※機材や備品を破損した場合、特別事業部は一切の責任を負いません。

※これらの事項に違反した場合は、弁償などの処置をとらせていただきます。あらかじめご了承ください。

出演までの流れ

① 受付 詳細 P.7

日時：10月30日(水)、31日(木) 18:00～20:00

場所：セントラルアーク4階セントラルアクトオフィス

② 選考会 詳細 P.8

日程：10月31日(木)

選考会はあらかじめ提出していただいた映像とエントリーシートで行うため、直接来ていただく必要はありません。

③ 選考会通過団体発表

選考会通過団体の発表は電話をもってかえさせていただきます。

受付の際にご都合のつく日時をお聞きしますので、その時には電話に出られるようご準備お願いいたします。

④ ヒアリング 詳細 P.9

11月12日(火)～11月15日(金)

⑤ リハーサル

11月30日(土) 12:00～

⑥ 本番

12月1日(日) 12:50～

受付に関して

【日時】

10月30日(水)、31日(木)：18:00～20:00

【受付場所】

セントラルアーク4階セントラルアクトオフィス

【応募資格】

立命館大学の学部生であること

【募集团体数】

5組

【提出物】

原本1枚、コピー2枚

エントリーシート

原本1枚、コピー1枚

誓約書(捺印がされているもの)

ヒアリング希望日程表

原本のみ

学生証のコピー(責任者/他大学の方/有志団体は全員分)

選考会用映像の入ったDVDまたはUSBメモリ(当日の発表に近いもの)

※DVD及びUSBメモリはデータの確認ができ次第、ご返却致します。

【注意事項】

・上記日時に受付ができない場合は『受付開始日の前日まで』にご連絡ください。

選考会に関して

【日程】

10月31日(木)

【選考方法】

多数の応募が予想されるため、提出していただいた発表の映像とエントリーシートに書いていただいた内容をもとに、下記の審査項目で選考を行います。

【選考者】

特別事業部及び、立命館大学放送局の各ステージ担当者

【審査項目】

発表完成度 30点

直接選考会に参加していただく必要はありません。選考会の過程に関しては一切お答えすることができませんのであらかじめご了承下さい。

ヒアリングに関して

- ・特別事業部及び立命館大学放送局によるヒアリング(出演に向けた話し合い)を行います。
- ・ヒアリングは約 30 分を予定しています。
- ・受付時に提出していただく「ヒアリング希望日程表」に基づき決定します。
- ・ヒアリングの日程は選考会結果の連絡時にご連絡します。

【日時】

11 月 12 日(火)～15 日(金) 18:00～22:00

【集合場所】

セントラルアーク 4 階セントラルアクトオフィス

【注意事項】

- ・ヒアリングは時間厳守でお願いします。
万が一遅れる場合は必ず P.12 の問い合わせ先に連絡するようにしてください。

個人情報保護に関する規約

(目的)

第1条 本規約は、特別事業部(以下、本事業部)が活動上所持する個人情報に関して規定するものである。

(定義)

第2条 本規約において個人情報とは、個人に関する氏名、住所、生年月日、電話番号、電子メールアドレス、学生証番号などの個人を識別できる情報をいう。

(責務)

第3条 本事業部は、個人情報保護に関してこの規約を遵守する責を負う。

(管理責任者)

第4条 本事業部における個人情報の取扱責任者として、本事業部長を管理責任者に置く。

第5条 管理責任者は、本事業部員が本規約を遵守するよう指導・監督する。

(安全管理)

第6条 本事業部は、第三者から個人情報が閲覧されないことがないよう、厳重に管理する。

(利用目的)

第7条 本事業部は、学園祭における企画もしくは計画の立案及び運営を行う上で必要な業務に限って個人情報を利用する。

(廃棄)

第8条 本事業部は、前条で定めた全ての業務が終了した後、早急に個人情報を廃棄する。

(第三者への提供)

第9条 本事業部は、個人情報を第三者に提供しない。

第10条 前条に関わらず、以下のいずれかに該当する場合は、本事業部は個人情報を第三者に提供することがある。

- ① 提供者から承諾を得た場合。
- ② 警察や裁判所などから事件捜査に関わる情報開示の依頼があった場合
- ③ 法令に基づく場合

提出物リスト

用意できたものにチェックを入れましょう！

提出物は全て原本(A4片面印刷)とコピー(A4片面印刷)を
そろえて持参のほど、宜しくお願いします。

※下記の部数は、原本1部とコピーを含めた合計の部数です。

- エントリーシート 3部
- 誓約書 (捺印がされているもの) 2部
- ヒアリング希望日程表 2部
- 学生証のコピー 1部
- 選考会用映像 DVD または USB メモリ

(できる限り当日の発表に近いもの)

※映像は編集による演出等を行っているものは不可

お問い合わせ先

特別事業部 BKC 支部

場 所 セントラルアーク 4 階
セントラルアクトオフィス

電 話 077-561-3990

E-MAL info@r-circle.net

対応時間 13:00~17:00

※お問い合わせの際は、「BKC 立一1 グランプリに関して」と件名を
お願いいたします。